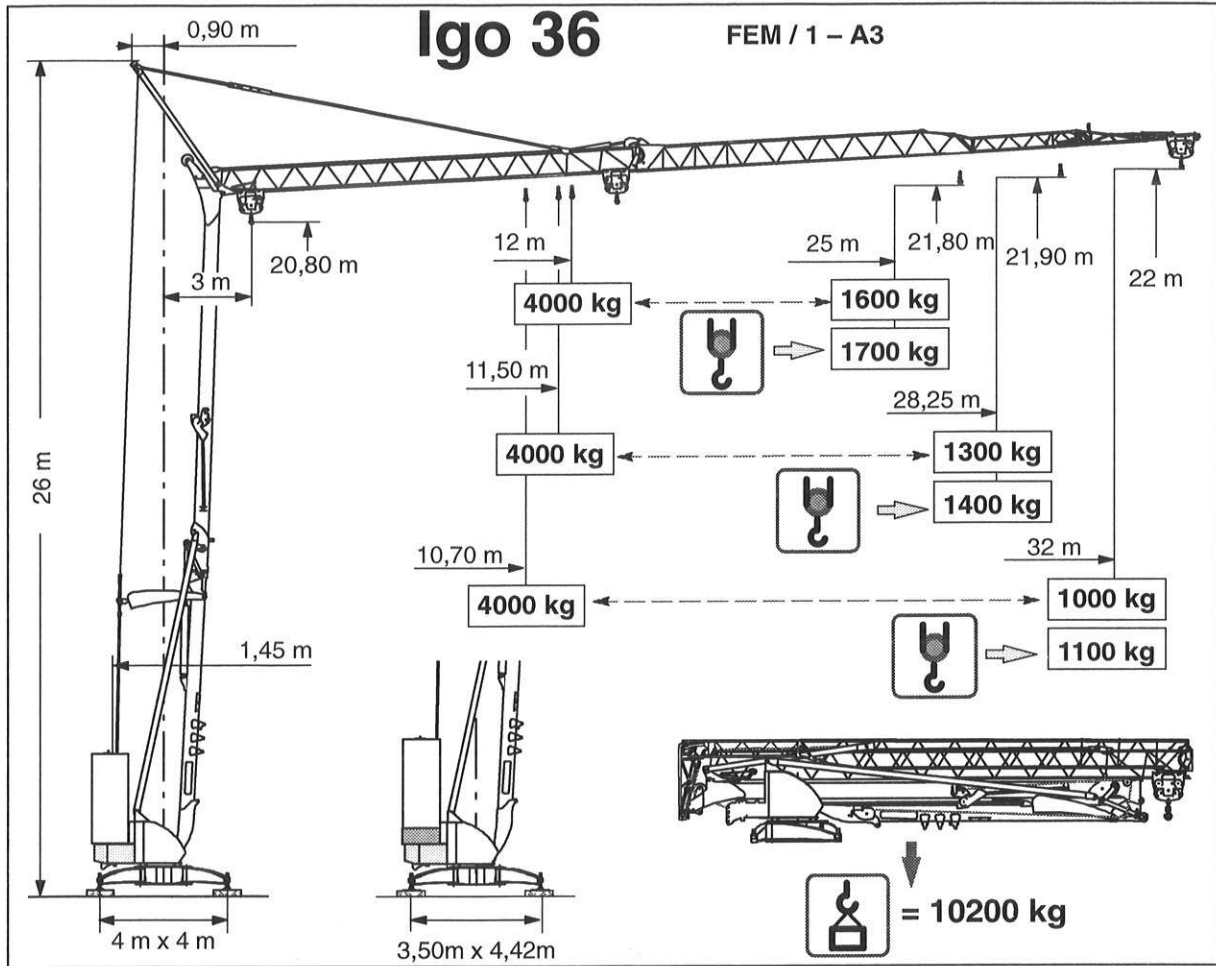




05A – TECHNISCHE MERKMALE

1. TECHNISCHE DATEN



				↺		→		↻			
↕	15LVF10 optima	SM1	↕	kg	2000	2000	2000	1100	500	11 kW	
				m/min	3,6	17,9	29,8	48,7	65,5		
		SM	↕	kg	2000	2000	2000	1000	500		
				m/min	3,6	17,9	29,8	53,5	65,5		
		DM	↕	kg	4000	4000	4000	2000	1000		
				m/min	1,8	8,9	14,9	26,8	32,7		
↕	3DVF5	m/min	19 – 41					2,2 kW			
↻	RVF2-50	tr/min U/min r.p.m.	0 ⇒ 0,8					3 kW			
400 V (+ 6 % - 10 %) / 50 Hz = 22 kVA											
480 V (+ 6 % - 10 %) / 60 Hz = 22 kVA											

05A-0000-469-1 / 05A-0200-097-1 2 1-07-04