



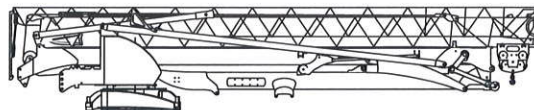
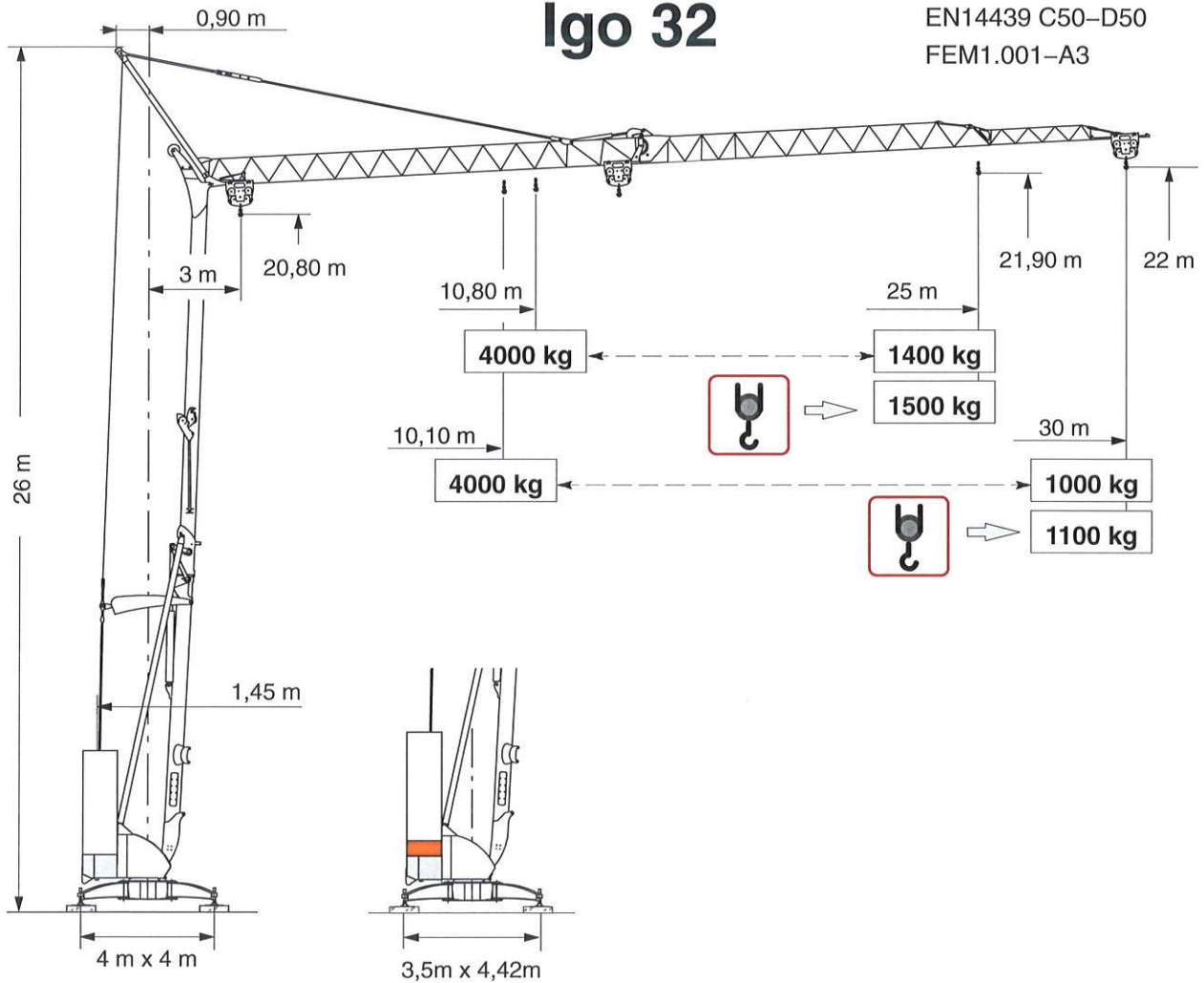
TECHNISCHE MERKMALE

DATENBLATT

EN14439 C25-D25
EN14439 C50-D50
FEM1.001-A3

Igo 32

POTAIN
Crane



 = 9800 kg